

## F. Bušenje i proširivanje / Drilling / Сверление и развертка



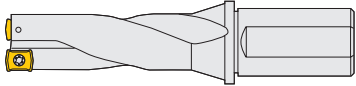
**LCMX**

F.a1



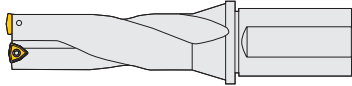
**WCMX**

F.a1



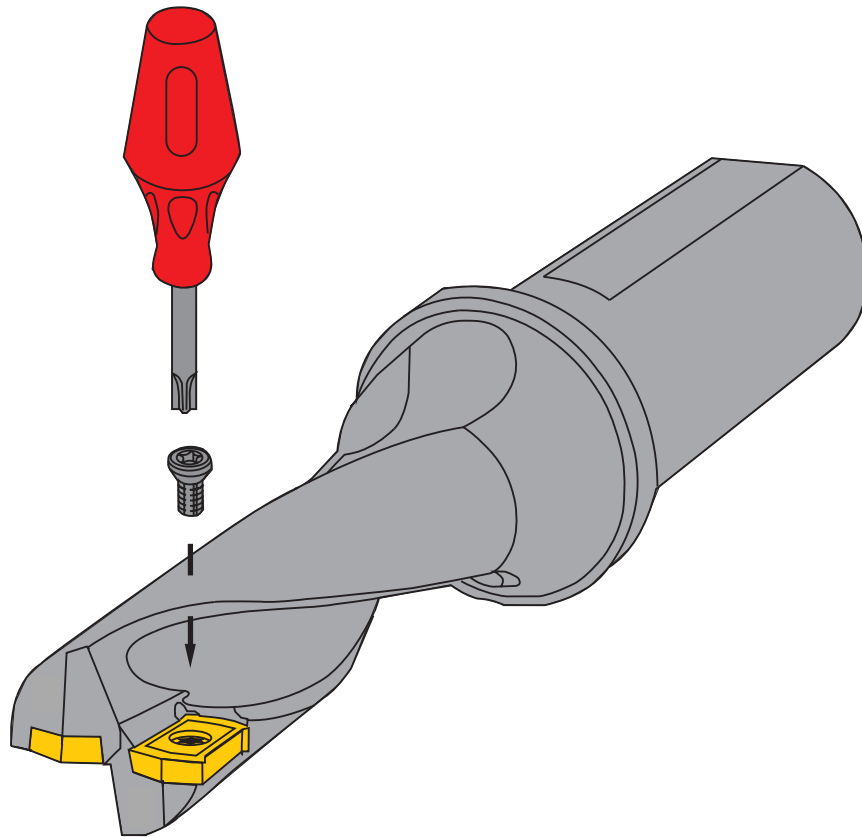
CD-R.416.2.310... → CD-R.416.2.410...

F.b1

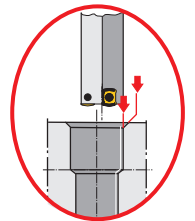
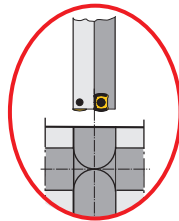
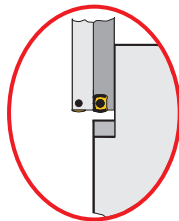
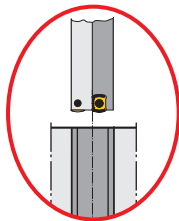
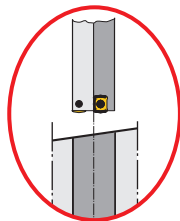
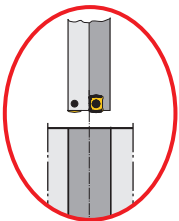


CD-R.416.2.175... → CD-R.416.2.300...

F.b3



### OPERACIJE OPERATIONS ОПЕРАЦИИ



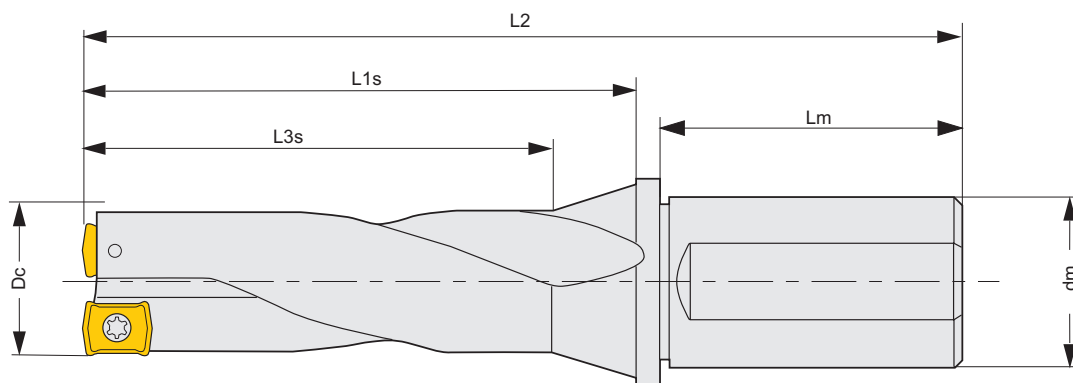
**CORUN**



## F. Bušenje i proširivanje / Drilling / Сверление и развертка

F.b.Alati za kratka bušenja / Tools for short drilling / Инструменты, для краткости сверлящие

**CD-R.416.2.175...⇒CD-R.416.2.300...**



Nar.prečnik Drill diameter Диаметр D <sub>c</sub> (mm)	Šifra Code Обозначение	Dimenzije mm / Dimensions mm / Размер мм					Plošice Inserts Пластины
		L <sub>3s</sub>	L <sub>1s</sub>	L <sub>2</sub>	d <sub>m</sub>	L <sub>m</sub>	
17.5	CD-R.416.2-175C25.3D	64	75	135	25	55	LCMX 03
18.0	CD-R.416.2-180C25.3D						
18.5	CD-R.416.2-185C25.3D						
19.0	CD-R.416.2-190C25.3D						
20.0	CD-R.416.2-200C25.3D						
21.0	CD-R.416.2-210C25.3D	79	95	155	25	55	LCMX 04
22.0	CD-R.416.2-220C25.3D						
23.0	CD-R.416.2-230C25.3D						
24.0	CD-R.416.2-240C25.3D						
25.0	CD-R.416.2-250C25.3D						
26.0	CD-R.416.2-260C32.3D	94	110	175	32	60	
27.0	CD-R.416.2-270C32.3D						
28.0	CD-R.416.2-280C32.3D						
29.0	CD-R.416.2-290C32.3D						
30.0	CD-R.416.2-300C32.3D						

Nar.prečnik Drill diameter Диаметр d <sub>c</sub> (mm)	Rezervni delovi / Spare parts / Запасные части			
	Ključ (veličina, mm) Key (size, mm) Ключ	Vijak Screw Винт	Broj Number Число PCS	
17.5-20.0	416.1-860 (T07)	5513 020-05 (M2.2)	2	
21.0-30.0	416.1-860 (T07)	5513 020-03 (M2.2)	2	





# F. Bušenje i proširivanje / Drilling / Сверление и развертка

Pločice za kratka bušenja / Inserts for short drilling / Пластины для краткости сверлящие

T-MAX U		WCMX		Kataloška oznaka Ordering code Обозначение пластин	Sorte / Grades / Марки сплавов																	
					Presvučene Coated С покрытием					Nepresvučene Uncoated Без покрытия												
					235	435	415	4025	4035	PMA	PM30	P1P	PM	P6	K13A	KM	K1P	K20				
					6	WCMX 06T308 R-53	<input type="radio"/>	<input type="radio"/>	<input type="radio"/>	<input checked="" type="radio"/>	<input type="radio"/>											
					<input checked="" type="radio"/> Prvi prioritet/First choice/Первый выбор <input type="radio"/> Drugi prioritet/Second choice/Второй выбор <input type="radio"/> Po porudžini/Third choice/По договоренности																	
Dimenzije Dimensions Размер		l	d <sub>1</sub>	s	r																	
6		6.14	3.7	3.97	0.8																	
<p>WCMX</p>																						

**F**

**F  
b.4**

Izbor sorte plačica za bušenje  
 Grades for drill inserts  
 Выбор сорти пластины для сверление и развертка

ISO	Osnovne sorte Basic grades Основные сорте			
<b>P</b> Čelik, čelični liv, temperovani liv sa dugom strugotinom Steel cast steel long chipping malleable iron Сталь, стальной лив, темперлив с долгим струшколомки	01			▲ Žilavost Toughness Прочност ▲ Отпорност на habanje / Wear resistance / Стойкость на хвоскость
	10			
	20	3215		
	30	4025	235	
	40			
50				▼
<b>M</b> Čelik, čelični liv, temperovani liv, manganski čelik, legirani sivi liv, austenitni čelici, temperovani liv, čelik za automate Steel, cast steel, manganese steel, alloy cast iron, austenitic steels, malleable iron, free cutting steel Сталь, стальной лив, темперлив, манганцовый сталь, легирани чугун, оустенитний сталь, сталь для автомата	10		K13A	▲ Žilavost Toughness Прочност ▲ Отпорност на habanje / Wear resistance / Стойкость на хвоскость
	20	235		
	30			
	40			
<b>K</b> Sivi liv, čelični liv, temperovani liv kratke strugotine, kaljeni čelik, obojeni metali, veštačke mase, drvo Cast iron chilled cast iron short chipping malleable iron, hardened steel, non ferrous metals, plastics, wood Чугун, стальной лив, темпер лив кароткой струшколомки, закалённый сталь, цветные метали, вештачке маси, дерево	01			▲ Žilavost Toughness Прочност ▲ Отпорност на habanje / Wear resistance / Стойкость на хвоскость
	10	3215		
	20	4025	K13A	
	30			