

G.Grebači / Surface removing tools / Дорожные резцы



Kataloška oznaka Ordering code Код инструмента	Sorte/Grades /Марки сплавов					Dimenzije / Dimensions / Размер				
	C06	C08	C010	C015		D	S	d	R	
C1-02	●	●	●	●		15.6	16.0	8.4	2.0	
C1-00	●	●	●	●		18.7	18.0	10.5	3.0	
C1-01	●	●	●	●		21.6	23.5	11.5	3.0	

Kataloška oznaka Ordering code Код инструмента	Sorte/Grades /Марки сплавов					Dimenzije / Dimensions / Размер				
	C06	C08	C010	C015		D	S	S1	R	
C2-00	●	●	●	●		12.0	18.0	11.7	2.5	
C2-01	●	●	●	●		12.0	21.5	15.2	2.5	

Kataloška oznaka Ordering code Код инструмента	Sorte/Grades /Марки сплавов					Dimenzije / Dimensions / Размер				
	C06	C08	C010	C015		D	S	S1	R	
C3-00	●	●	●	●		22.0	29.0	16.4	1.8	

Kataloška oznaka Ordering code Код инструмента	Sorte/Grades /Марки сплавов					Dimenzije / Dimensions / Размер				
	C06	C08	C010	C015		D	S	S1	R	
C4-01	●	●	●	●		17.5	28.5	18.0	1.5	
C4-00	●	●	●	●		25.0	39.0	25.0	4.0	

Kataloška oznaka Ordering code Код инструмента	Sorte/Grades /Марки сплавов					Dimenzije / Dimensions / Размер				
	C06	C08	C010	C015		D	S	S1	R	
C7-00	●	●	●	●		9.0	17.0	12.0	1.5	
C7-01	●	●	●	●		16.0	24.0	24.0	1.5	

Kataloška oznaka Ordering code Код инструмента	Sorte/Grades /Марки сплавов					Dimenzije / Dimensions / Размер				
	C06	C08	C010	C015		D	S	S1	R	
C9-00	●	●	●	●		11.0	20.0	11.1	0.5	

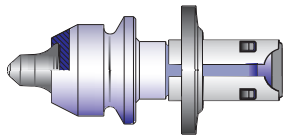


G

G
a.1

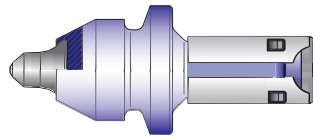
G. Grebači / Surface removing tools / Дорожные резцы

G.b. Grebači za skidanje asfalta / Picks for asphalt removing / Резцы для снятия асфальта



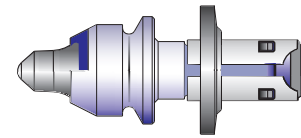
CD-1719-C1-01

G.b1



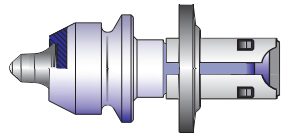
CD-1719-C1-06

G.b1



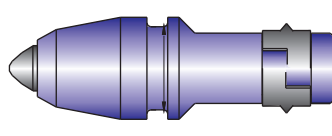
CD-1722-C1-23

G.b1



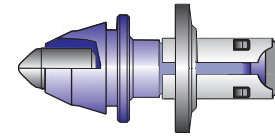
CD-1719-C1-24

G.b2



CD-1912-C2-22.15

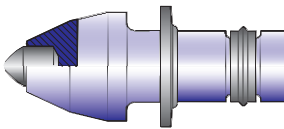
G.b2



CD-1709-C7-21

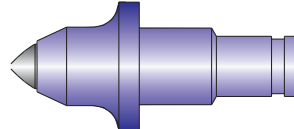
G.b2

G.c. Grebači za kopanje rude / Picks for mining / Peeeee eee eeeee e eeee



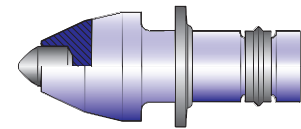
CD-3822-C3-07

G.c1



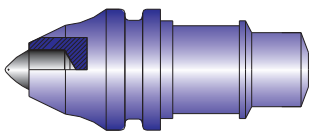
CD-3022-C3-25.08

G.c1



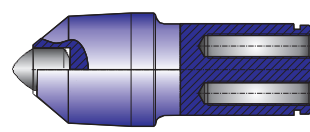
CD-3825-C4-10

G.c1



CD-3318-C4-12

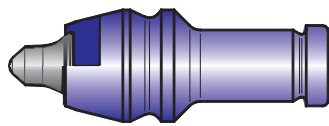
G.c2



CD-5225-C4-12

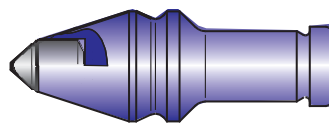
G.c2

G.d. Grebači za kopanje kanala / Picks for canal digging / Peeeee eee eeeeeeee eeeeeee



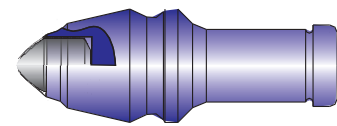
CD-2019-C1-05

G.d1



CD-2019-C2-04

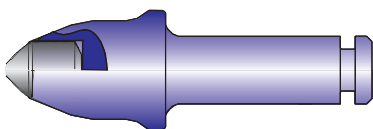
G.d1



CD-2012-C2-09

G.d1

G

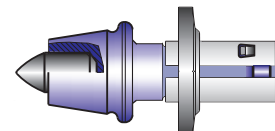


CD-2518-C4-08

G.d2

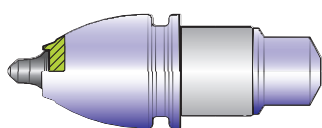
G.f.
Grebači za skidanje betona
Picks for concrete removing
резцы для снятия бетона

G.e.
Grebači za kopanje rastresitih materijala
Picks for digging of loose materials
резцы для копания рыхлых материалов



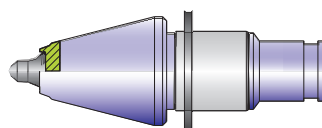
CD-1719K-C2-14W

G.f1



CD-3319-C1-02

G.e1



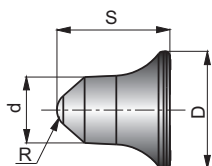
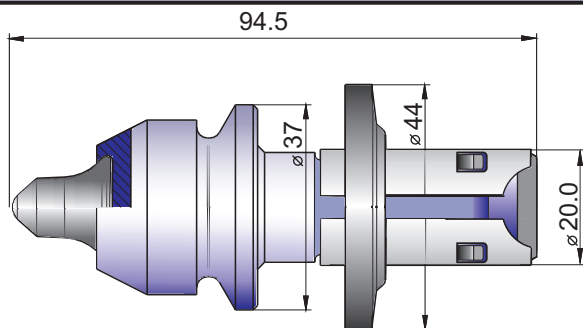
CD-3219-C1-03

G.e1

G. Grebači / Surface removing tools / Дорожные резцы

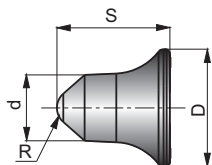
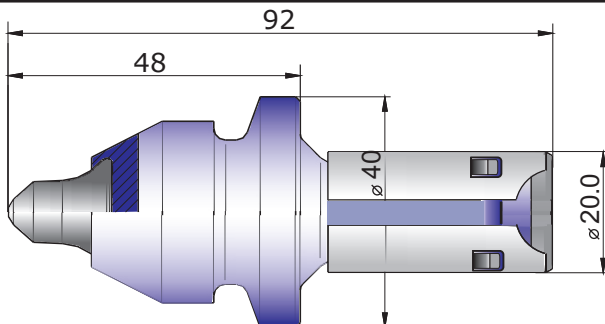
G.b.Grebači za skidanje asfalta / Picks for asphalt removing / Резцы для снятия асфальта

CD-1719-C1-01



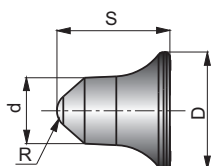
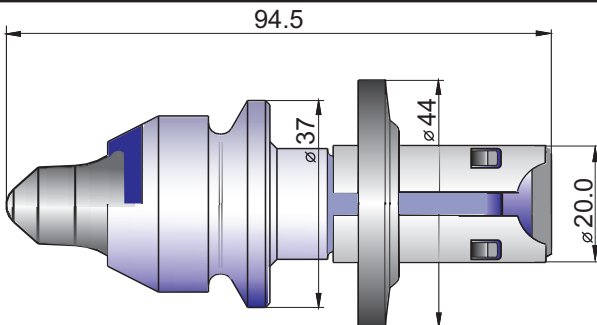
Kataloška oznaka Ordering code Код инструмента	Sorte/Grades /Марки сплавов					Dimenzije / Dimensions / Размер			
	C06	C08	C010	C015		D	S	d	R
C1-00	●	●	●	●		18.7	16.0	8.4	3.0

CD-1719-C1-06



Kataloška oznaka Ordering code Код инструмента	Sorte/Grades /Марки сплавов					Dimenzije / Dimensions / Размер			
	C06	C08	C010	C015		D	S	d	R
C1-00	●	●	●	●		18.7	16.0	8.4	3.0

CD-1722-C1-23



Kataloška oznaka Ordering code Код инструмента	Sorte/Grades /Марки сплавов					Dimenzije / Dimensions / Размер			
	C06	C08	C010	C015		D	S	d	R
C1-01	●	●	●	●		21.6	23.5	11.5	3.0



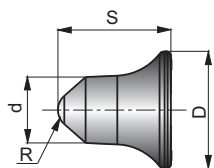
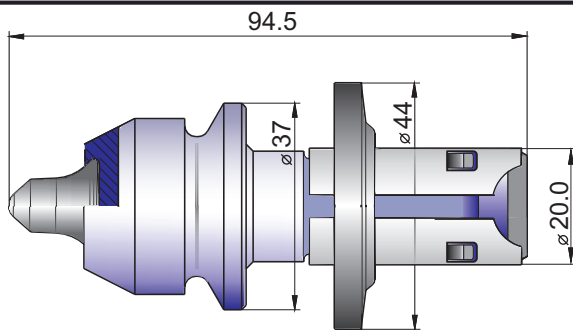
G

G
b.1

G. Grebači / Surface removing tools / Дорожные резцы

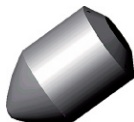
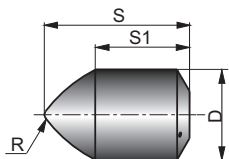
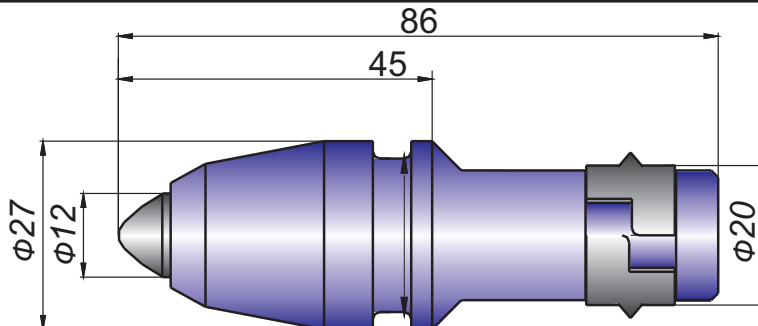
G.b.Grebači za skidanje asfalta / Picks for asphalt removing / Резцы для снятия асфальта

CD-1719-C1-24



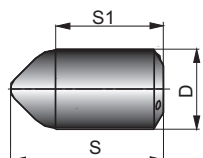
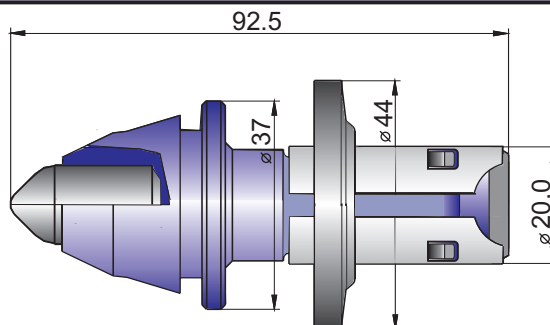
Kataloška oznaka Ordering code Код инструмента	Sorte/Grades /Марки сплавов					Dimenzije / Dimensions / Размер			
	C06	C08	C010	C015		D	S	d	R
C1-02	●	●	●	●		15.6	16.0	8.4	2.0
	●	●	●	●					
	●	●	●	●					

CD-1912-C2-22.15



Kataloška oznaka Ordering code Код инструмента	Sorte/Grades /Марки сплавов					Dimenzije / Dimensions / Размер			
	C06	C08	C010	C015		D	S	S1	R
C2-01	●	●	●	●		12.0	21.5	15.2	2.5

CD-1709-C7-21

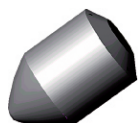
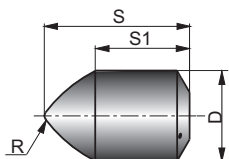
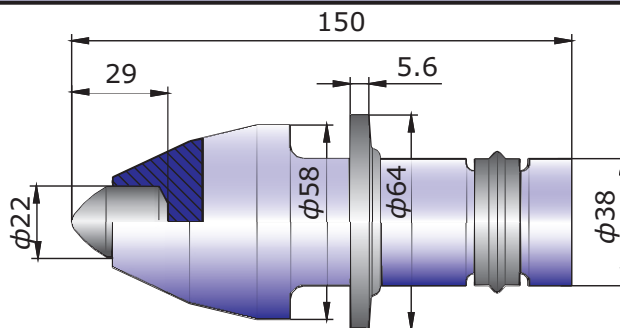


Kataloška oznaka Ordering code Код инструмента	Sorte/Grades /Марки сплавов					Dimenzije / Dimensions / Размер			
	C06	C08	C010	C015		D	S	S1	R
C7-00	●	●	●	●		9.0	17.0	12.0	1.5

G. Grebači / Surface removing tools / Дорожные резцы

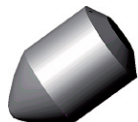
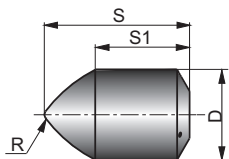
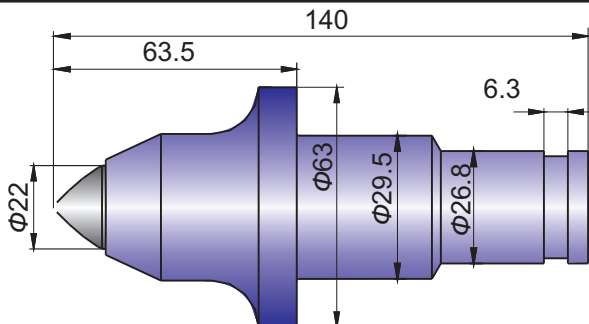
G.c.Grebači za kopanje rude / Picks for mining / резцы для добычи руды

CD-3822-C3-07



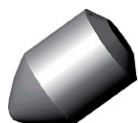
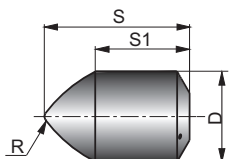
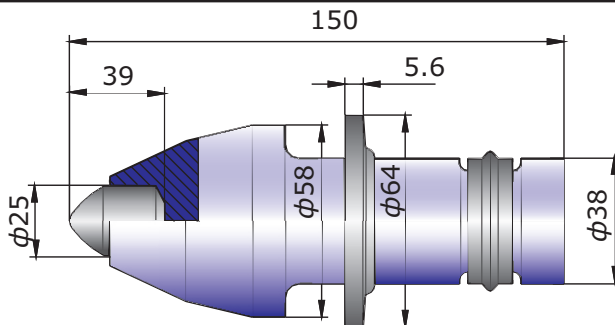
Kataloška oznaka Ordering code Код инструмента	Sorte/Grades /Марки сплавов					Dimenzije / Dimensions / Размер			
	C06	C08	C010	C015		D	S	S1	R
C3-00	●	●	●	●		22.0	29.0	16.4	1.8

CD-3022-C3-25.08



Kataloška oznaka Ordering code Код инструмента	Sorte/Grades /Марки сплавов					Dimenzije / Dimensions / Размер			
	C06	C08	C010	C015		D	S	S1	R
C3-00	●	●	●	●		22.0	29.0	16.4	1.8

CD-3825-C4-10



Kataloška oznaka Ordering code Код инструмента	Sorte/Grades /Марки сплавов					Dimenzije / Dimensions / Размер			
	C06	C08	C010	C015		D	S	S1	R
C4-00	●	●	●	●		25.0	39.0	25.0	4.0



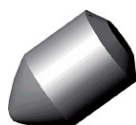
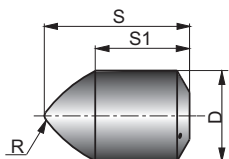
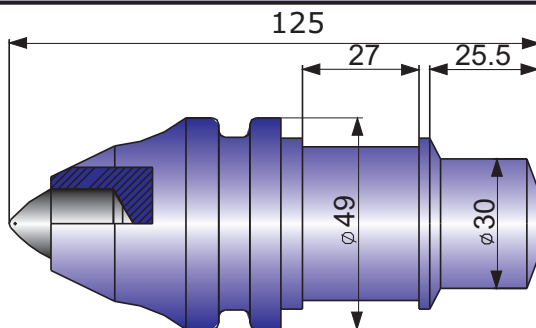
G

G
c.1

G. Grebači / Surface removing tools / Дорожные резцы

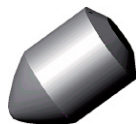
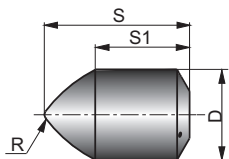
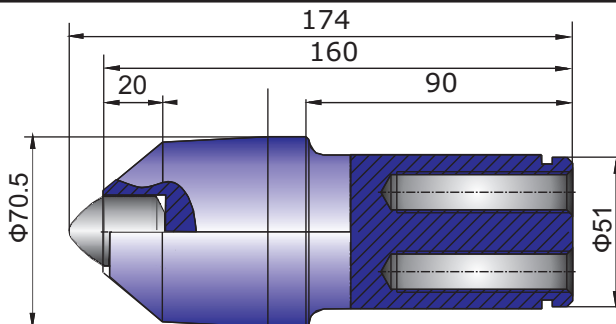
G.c.Grebači za kopanje rude / Picks for mining / резцы для добычи руды

CD-3318-C4-12



Kataloška oznaka Ordering code Код инструмента	Sorte/Grades /Марки сплавов					Dimenzije / Dimensions / Размер				
	C06	C08	C010	C015		D	S	S1	R	
C4-00	●	●	●	●		25.0	39.0	25.0	4.0	

CD-5225-C4-12



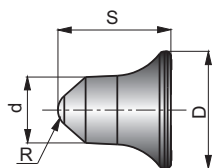
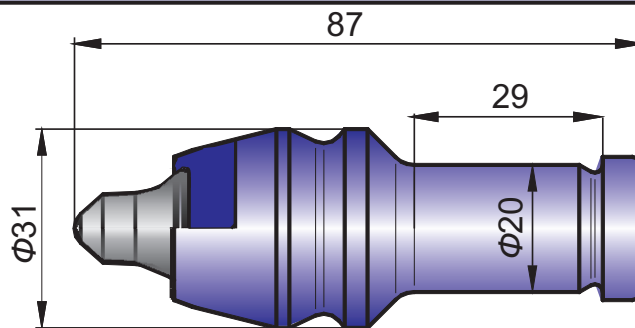
Kataloška oznaka Ordering code Код инструмента	Sorte/Grades /Марки сплавов					Dimenzije / Dimensions / Размер				
	C06	C08	C010	C015		D	S	S1	R	
C4-00	●	●	●	●		25.00	39.0	25.0	4.0	

G

G. Grebači / Surface removing tools / Дорожные резцы

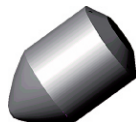
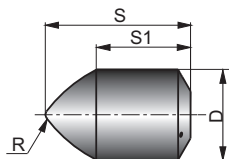
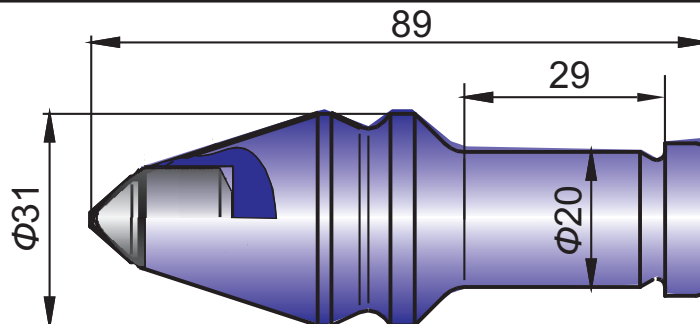
G.d.Grebači za kopanje kanala / Picks for canal digging / Реее еее копания канала

CD-2019-C1-05



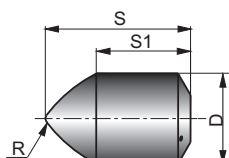
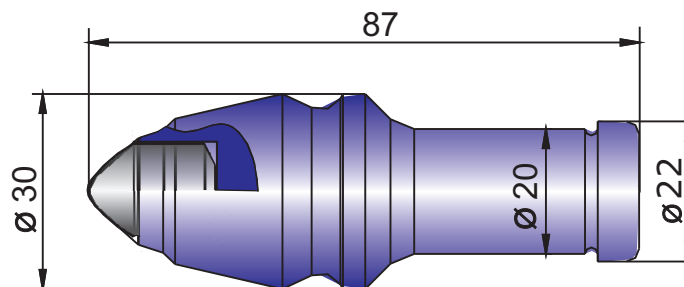
Kataloška oznaka Ordering code Код инструмента	Sorte/Grades /Марки сплавов					Dimenzije / Dimensions / Размер			
	C06	C08	C010	C015		D	S	d	R
C1-00	●	●	●	●		18.7	18.0	10.5	3.0

CD-2019-C2-04



Kataloška oznaka Ordering code Код инструмента	Sorte/Grades /Марки сплавов					Dimenzije / Dimensions / Размер			
	C06	C08	C010	C015		D	S	S1	R
C2-00	●	●	●	●		12.0	18.0	11.7	2.5

CD-2012-C2-09



Kataloška oznaka Ordering code Код инструмента	Sorte/Grades /Марки сплавов					Dimenzije / Dimensions / Размер			
	C06	C08	C010	C015		D	S	S1	R
C2-01	●	●	●	●		12.0	21.5	15.2	2.5



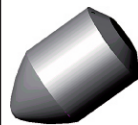
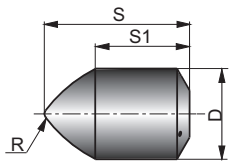
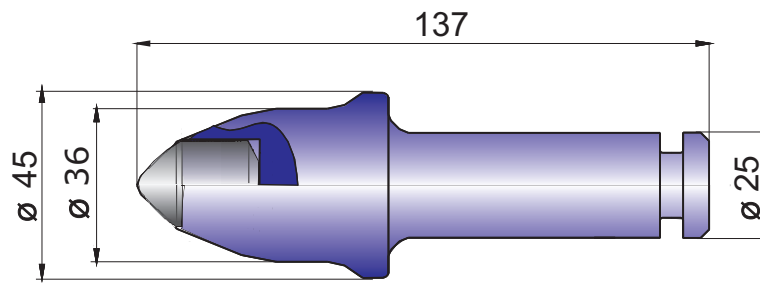
G

G
d.1

G. Grebači / Surface removing tools / Дорожные резцы

G.d.Grebači za kopanje kanala / Picks for canal digging / Реее еее копания канала

CD-2518-C4-08

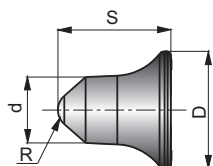
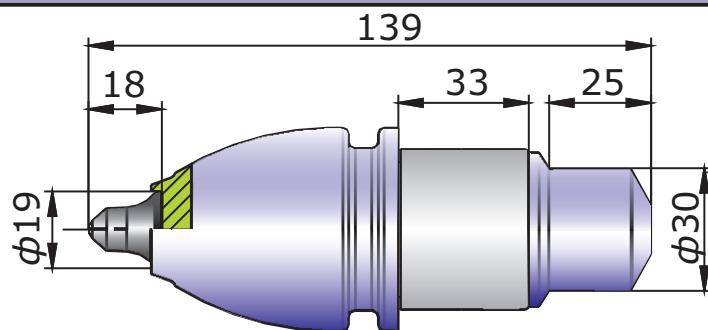


Kataloška oznaka Ordering code Код инструмента	Sorte/Grades /Марки сплавов					Dimenzije / Dimensions / Размер				
	C06	C08	C010	C015		D	S	S1	R	
C4-01	●	●	●	●		17.5	28.5	18.0	1.5	

G. Grebači / Surface removing tools / Дорожные резцы

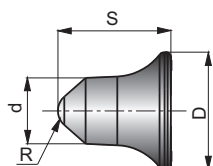
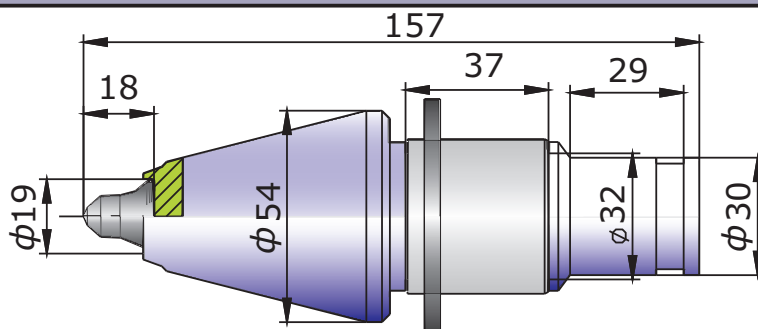
G.e.Grebači za kopanje rastresitih materijala / Picks for digging of loose materials / Реее еее копания рьхлых материалов

CD-3319-C1-02



Kataloška oznaka Ordering code Код инструмента	Sorte/Grades /Марки сплавов					Dimenzije / Dimensions / Размер			
	C06	C08	C010	C015		D	S	d	R
C1-00	●	●	●	●		18.70	18.0	10.5	3.0

CD-3219-C1-03



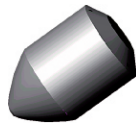
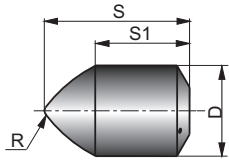
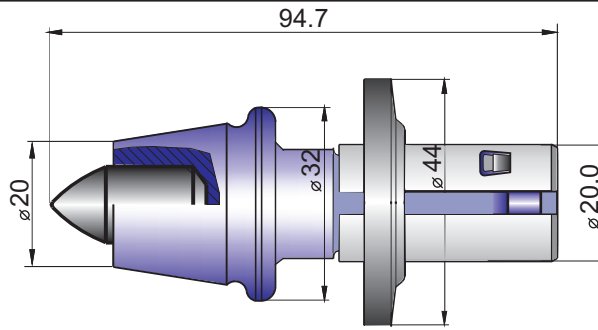
Kataloška oznaka Ordering code Код инструмента	Sorte/Grades /Марки сплавов					Dimenzije / Dimensions / Размер			
	C06	C08	C010	C015		D	S	d	R
C1-00	●	●	●	●		18.70	18.0	10.5	3.0

G

G. Grebači / Surface removing tools / Дорожные резцы

G.f.Grebači za skidanje betona / Picks for concrete removing / Режущие резцы для снятия бетона

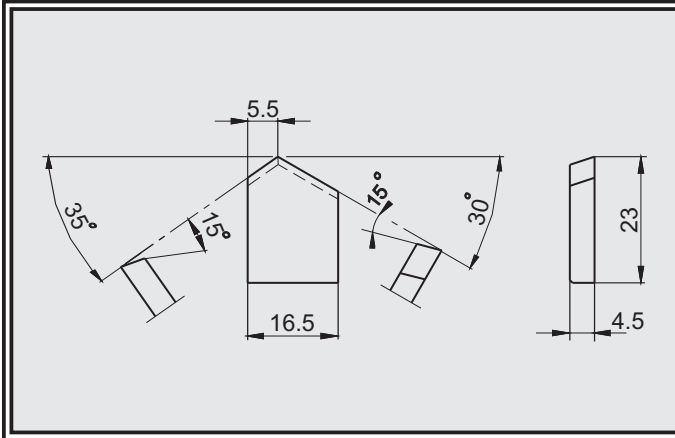
CD-1719K-C2-14W



Kataloška oznaka Ordering code Код инструмента	Sorte/Grades /Марки сплавов				Dimenzije / Dimensions / Размер				
	C06	C08	C010	C015	D	S	S1	R	
C2-00	●	●	●	●	12.0	18.0	11.7	2.5	

H. Rudarski alati / Mining tools / Рудничные инструменты

H.a. Pločice za rudarske burgije / Inserts for mining drills / Пластины для рудничные инструменты



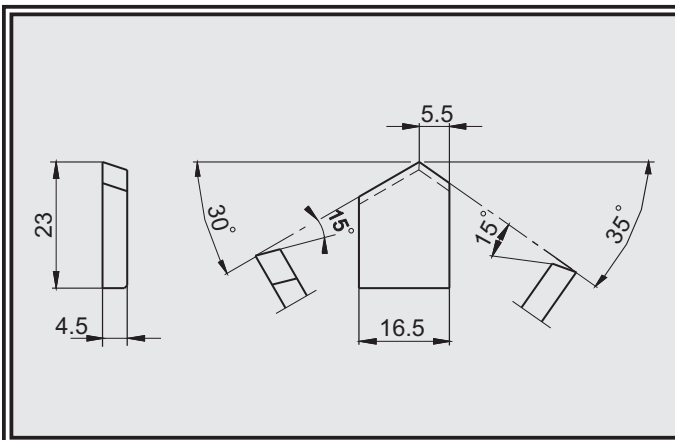
B-C-04.14.00

Katalogska oznaka
Ordering code
Код инструмента

B-C-04.14.00

Sorte/Grades /Марки сплавов

C08



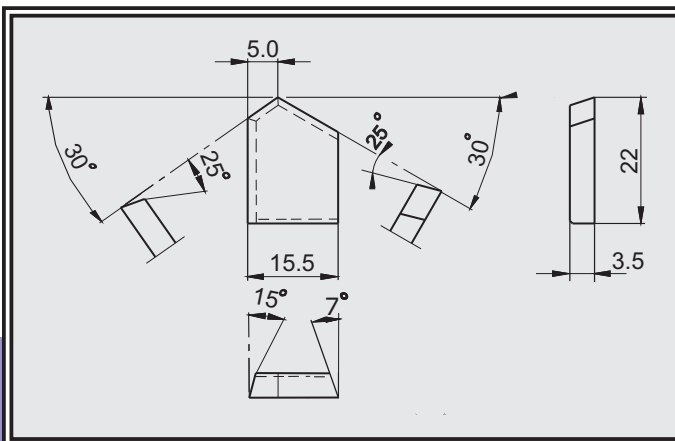
B-C-04.15.00

Katalogska oznaka
Ordering code
Код инструмента

B-C-04.15.00

Sorte/Grades /Марки сплавов

C08



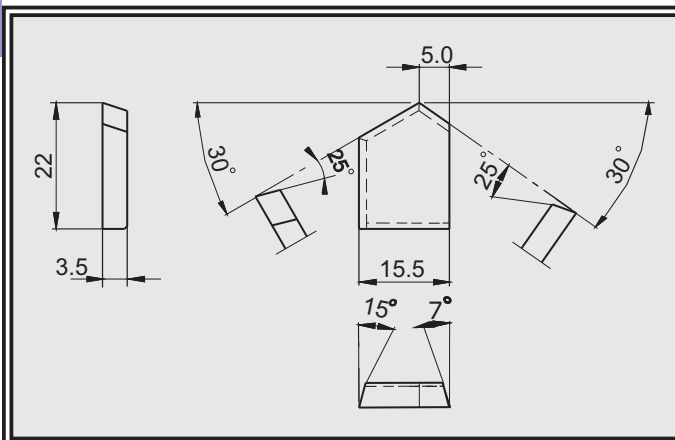
C2-04.12.00

Katalogska oznaka
Ordering code
Код инструмента

C2-04.12.00

Sorte/Grades /Марки сплавов

C08



C2-04.13.00

Katalogska oznaka
Ordering code
Код инструмента

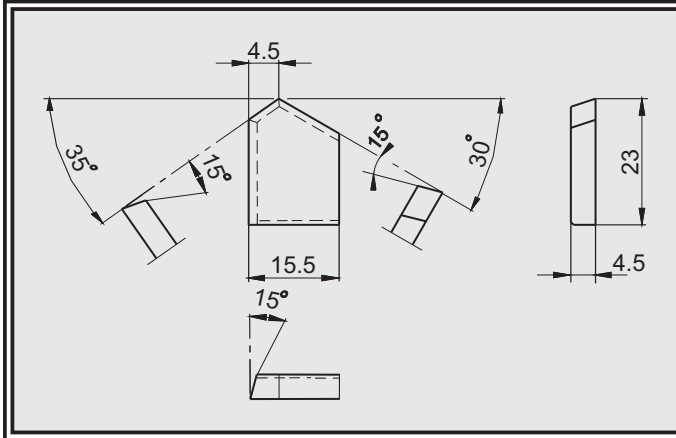
C2-04.13.00

Sorte/Grades /Марки сплавов

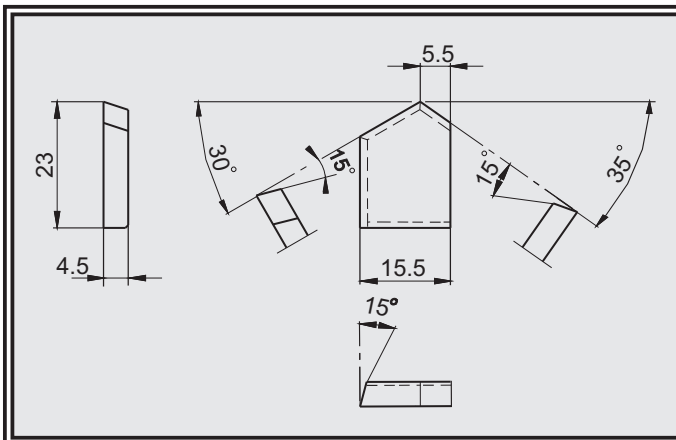
C08

H. Rudarski alati / Mining tools / Рудничные инструменты

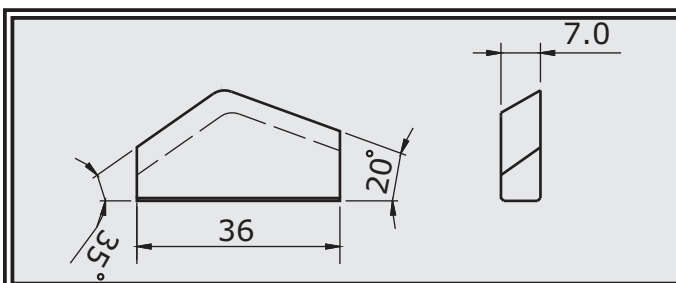
H.a. Pločice za rudarske burgije / Inserts for mining drills / Пластины для рудничные инструменты



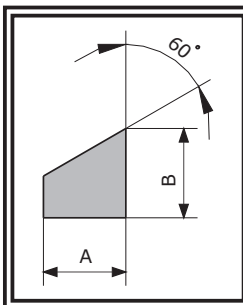
Kataloška oznaka Ordering code Код инструмента	Sorte/Grades /Марки сплавов												
	C08												
	●												



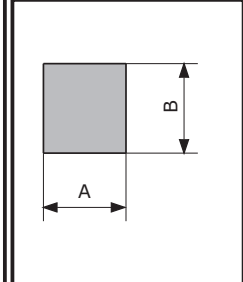
Kataloška oznaka Ordering code Код инструмента	Sorte/Grades /Марки сплавов												
	C08												
	●												



Kataloška oznaka Ordering code Код инструмента	Sorte/Grades /Марки сплавов												
	C08												
	●												



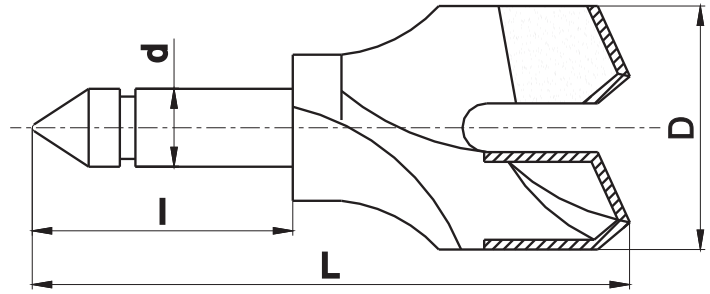
Dim. Разм.	66														
	A	1.5	2.0	2.5	3.0	3.5	4.0	5.0	6.0	7.0	8.0	9.0	10.0	11.0	12.0
	B	7.0	7.2	7.5	7.8	8.1	8.4	8.9	9.5	10.1	10.2	11.2	11.8	12.0	13.0



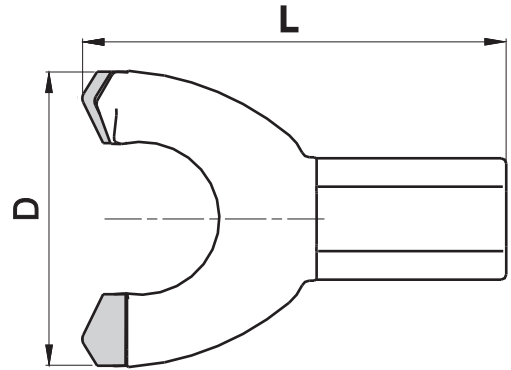
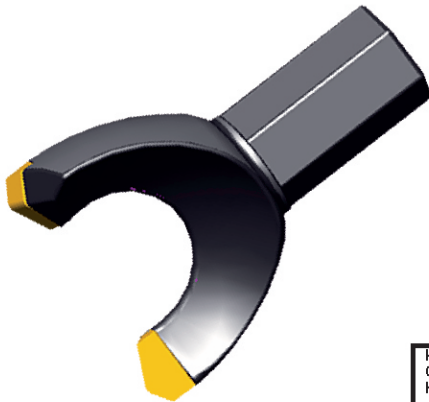
Dim. Разм.	C		
	A	5.0	5.0
	B	max-20	
	C	50	70

H. Rudarski alati / Mining tools / Рудничные инструменты

H.b. Rudarske alati / Mining drills / Рудничные инструменты

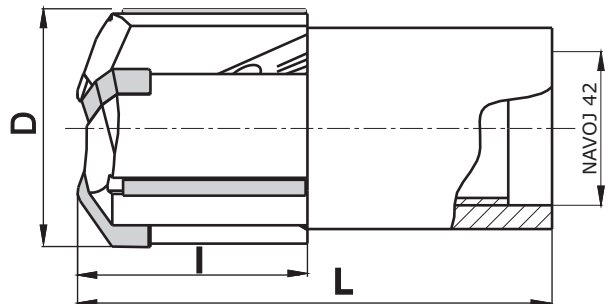
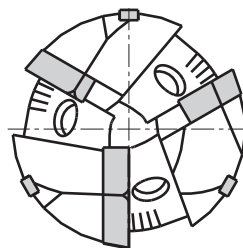


Kataloška oznaka Ordering code Код инструмента	Dimenzije / Dimensions / Размер					Pločica Insert Пластины
	D	L	d	I		
CD-42.12-16	42.000	98.0	12.5	40.0		C-04.14.00 C-04.15.00



Kataloška oznaka Ordering code Код инструмента	Dimenzije / Dimensions / Размер					Pločica Insert Пластины
	D	L	I			
CD-114-OK41-32	114.000	160.0	OK41			C2-09.32.00

H



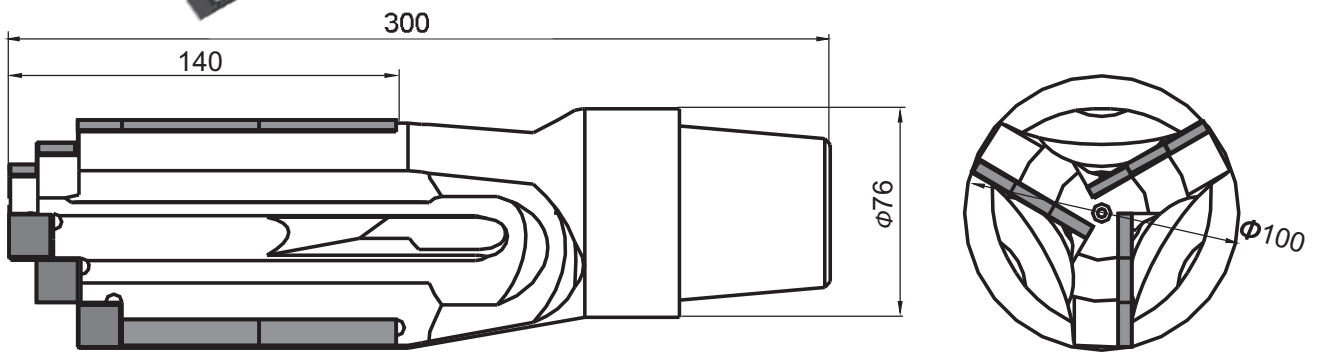
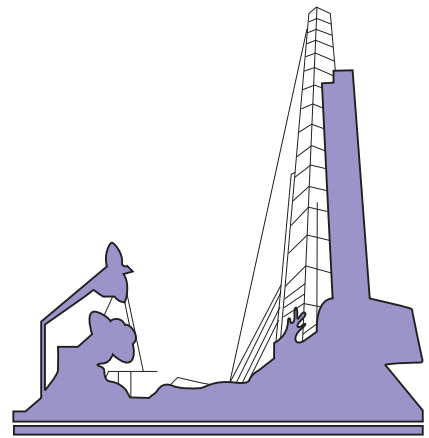
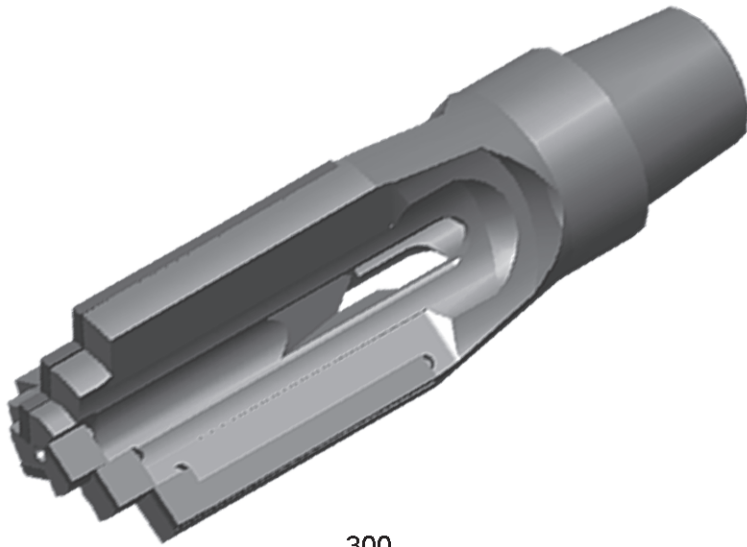
Kataloška oznaka Ordering code Код инструмента	Dimenzije / Dimensions / Размер					Pločica Insert Пластины
	D	L				
CD-65-M42-130	65.000	130.0				C2-07.36.00

CORUN

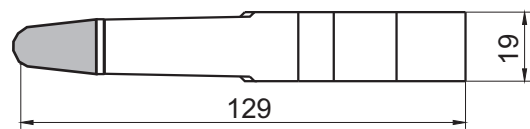
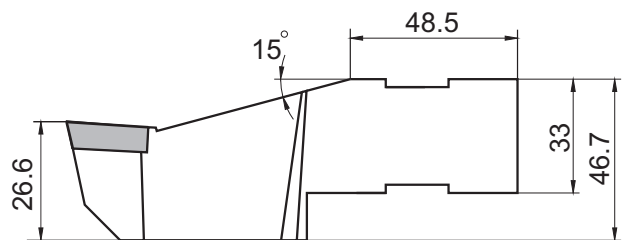
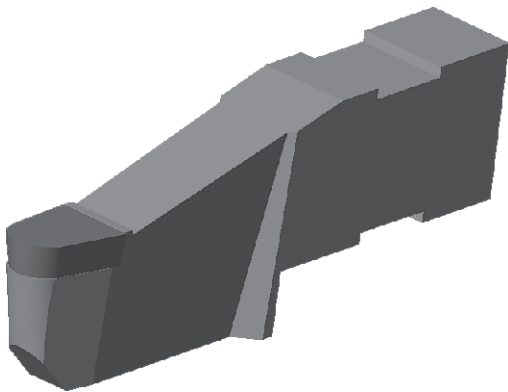
H
b.1

H. Rudarski alati / Mining tools / Рудничные инструменты

H.b. Rudarske alati / Mining drills / Рудничные инструменты



CD-SCF-10320



CD-36.150.73.US

